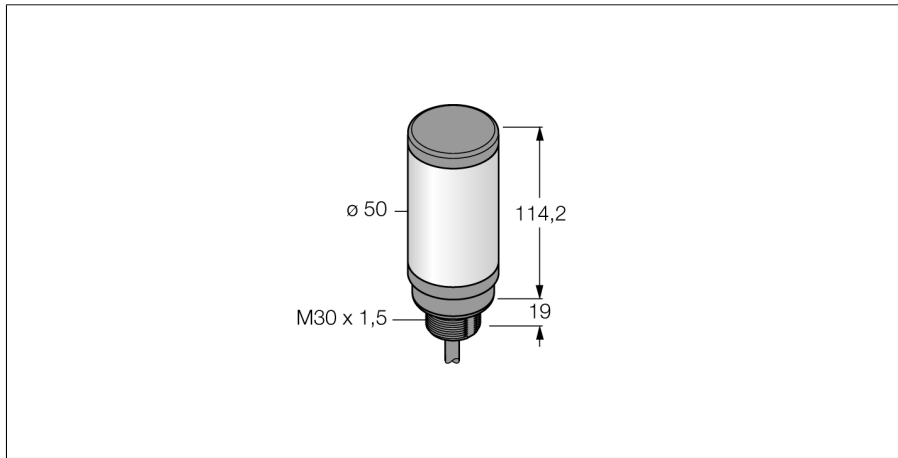


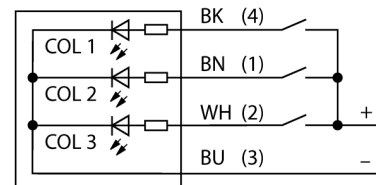
**DCL50ZYALS3**



- Signaltongeber: Gedichtet, gepulster  
Ton max. 94 dB
- LED-Signalsäule
- einzeln ansteuerbar
- Mechanisches Einschraubgewinde  
M30x1,5
- Schutzart IP67
- Signaltongeber, gepulst (COL 2)
- Einfarbig: Gelb (COL 1)
- Kabel, 2m
- Betriebsspannung 85...264 VAC

<b>Typ</b>	DCL50ZYALS3
<b>Artikel-Nr.</b>	15550
<b>Einsatzzweck</b>	LED Anzeigeleuchte
Betriebsart	Signalsäule
Bauform	zylindrisch/glatt
Bauform Bezeichnung	TL50
Gehäusewerkstoff	Kunststoff, ABS
Fensterwerkstoff	Kunststoff, diffus
Elektrischer Anschluss	Kabel, Vierdraht
Kabellänge	2 m
Werkstoff Kabelmantel	PVC
Lebensdauer	50000 h
Schutzart	IP67
Umgebungstemperatur	-20...+50 °C
Zulassungen	CE, UL listed
<b>Betriebsspannung <math>U_b</math></b>	≥ 85 VAC
Betriebsspannung $U_n$	≤ 264 VAC
AC Bemessungsbetriebsstrom	≤ 80 mA
Ansprechzeit typisch	< 10 ms
<b>Lichtart</b>	Gelb
Signaltoncharakteristik	Gepulst
Lautstärke	94 dB

**Anschlussbild**



**Funktionsprinzip**

Mehrfarbige Multifunktionsanzeige  
 Robuste, kostengünstige und einfach zu montierende LED-Säule.  
 Beleuchtetes Segment für sichtbare Bedienungsführung und Systemstatusanzeige.  
 Darstellung von bis zu drei Farben möglich.  
 Geräte in Kompaktbauform, daher kein Steuergerät erforderlich.  
 Keine Montage erforderlich.